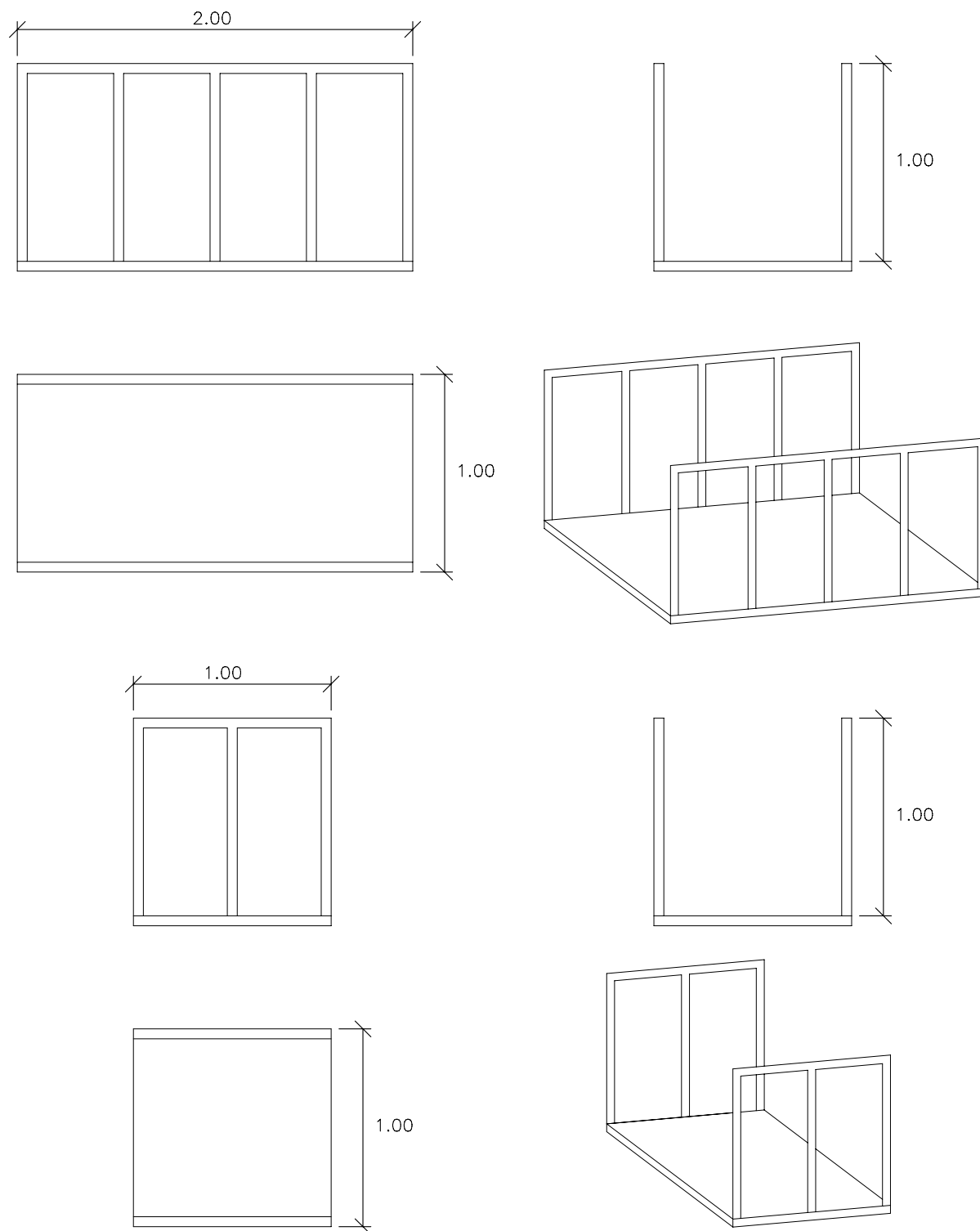
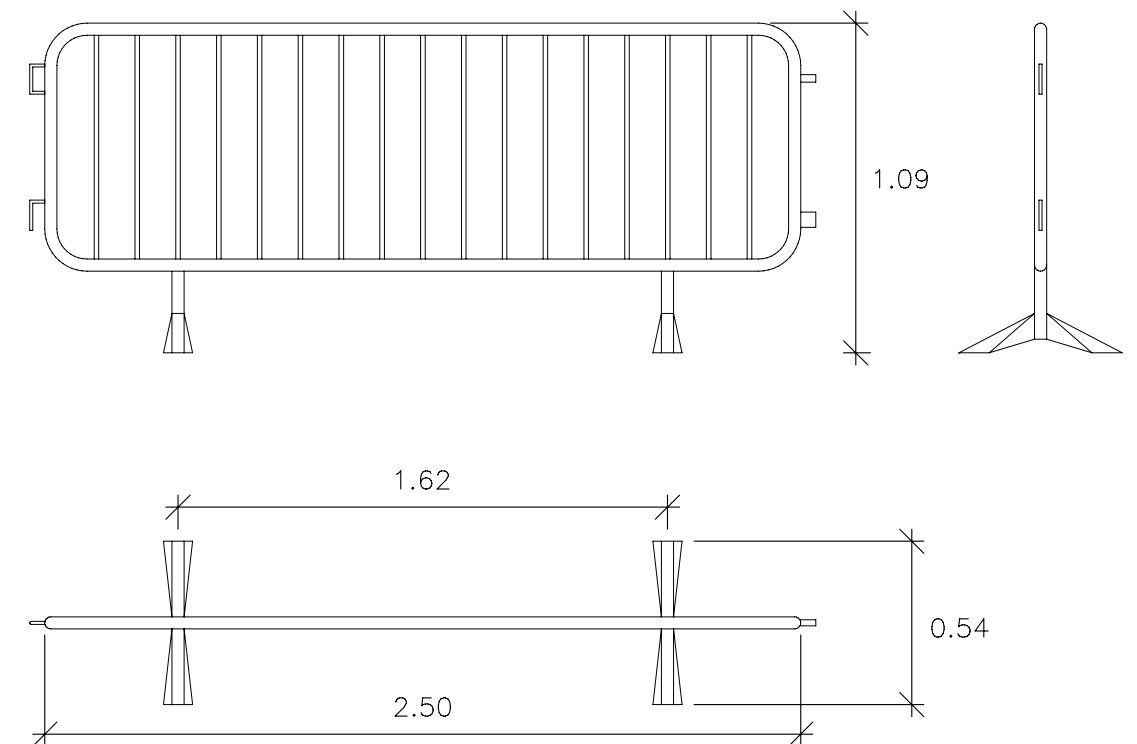



PUENTE DE PASO



VALLA MÓVIL DE PROTECCIÓN
Y PROHIBICIÓN DE PASO



PROYECTO: OPTIMIZACION DEL ALUMBRADO PUBLICO (FASE I)		ING. TECN. INDUSTRIAL PEDRO A. FERRANDEZ 
SITUACIÓN: T.M. FORMENTERA DEL SEGURA (ALICANTE)		
TITULAR: AYUNTAMIENTO DE FORMENTERA DEL SEGURA		
ESCALA: S/E	PLANO DE: VALLA MOVIL Y PUENTE SEGURIDAD COLECTIVA	DIBUJADO: DAVID
PLANO Nº: 08		FECHA: 21/03/2011
REF: 11-015		REF: AL 270/11